

# CONFIX™ SH | Clip per guaine

e tubi corrugati divisibili CONFIX™ WST



Le clip CONFIX™ SH sono un sistema che offre un punto di ancoraggio sicuro per tubi corrugati divisibili CONFIX™ WST.

Sono saldamente ancorate nel punto di fissaggio attraverso il foro centrale di montaggio con controforo esagonale.

RoHS  
compliant

REACH  
COMPLIANCE

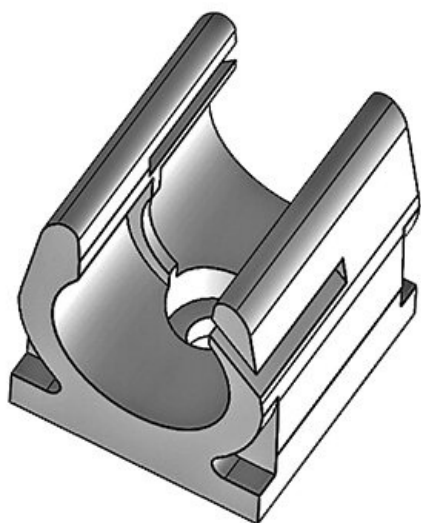
## Caratteristiche

<b>Materiale</b>	Poliammide
<b>Infiammabilità</b>	UL94-V2
<b>Temperatura</b>	-40 C° ... 140 C°
<b>Proprietà</b>	senza silicioni, senza alogeni
<b>Tipo di fissaggio</b>	Avvitare

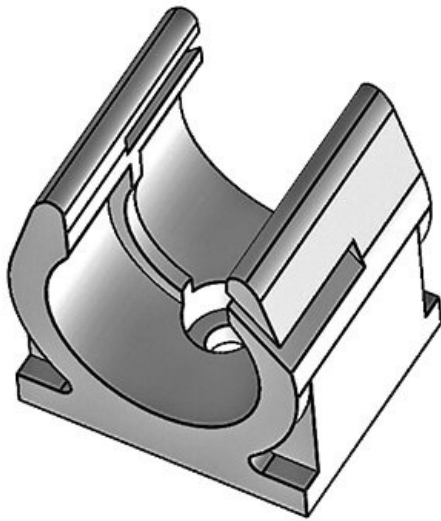
## Vantaggi e benefici

## Tipi di prodotto

CONFIX™ SH 10

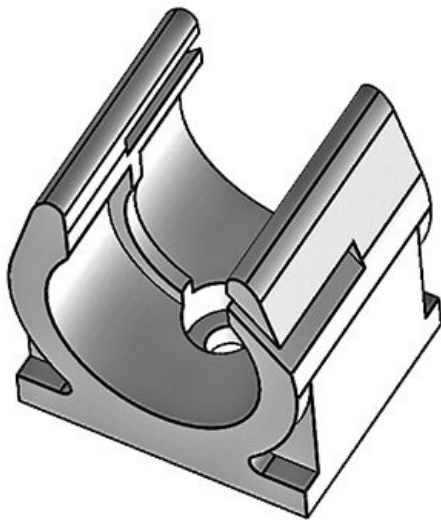


Codice	<b>31300</b>	Numero di fori	<b>1</b>
EAN	<b>4251269300</b>	per viti	
	<b>134</b>	Diam. dei fori	<b>4,5 mm</b>
Unità di imballaggio	<b>10</b>	per viti	
Lunghezza	<b>20 mm</b>		
Larghezza	<b>18 mm</b>		
Altezza	<b>21 mm</b>		
Dimensione nominale	<b>NW 10</b>		



Codice	<b>31310</b>	Numero di fori	<b>1</b>
EAN	<b>4251269300</b>	per viti	
	<b>141</b>	Diam. dei fori	<b>4,5 mm</b>
Unità di imballaggio	<b>10</b>	per viti	
Lunghezza	<b>20 mm</b>		
Larghezza	<b>24 mm</b>		
Altezza	<b>26 mm</b>		
Dimensione nominale	<b>NW 14</b>		

| |

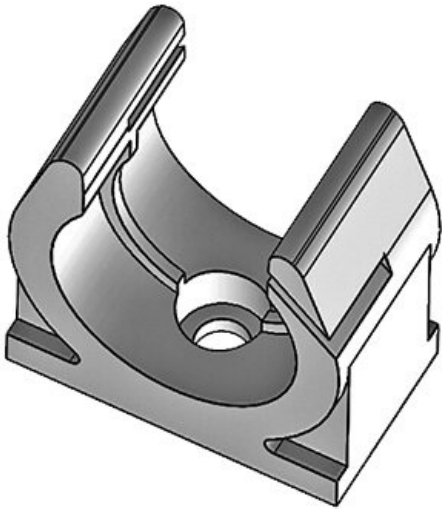


Codice	<b>31315</b>	Numero di fori	<b>1</b>
EAN	<b>4251269322</b>	per viti	
	<b>464</b>	Diam. dei fori	<b>6,5 mm</b>
Unità di imballaggio	<b>10</b>	per viti	
Lunghezza	<b>20 mm</b>		
Larghezza	<b>30 mm</b>		
Altezza	<b>35 mm</b>		
Dimensione nominale	<b>NW 16</b>		

| |

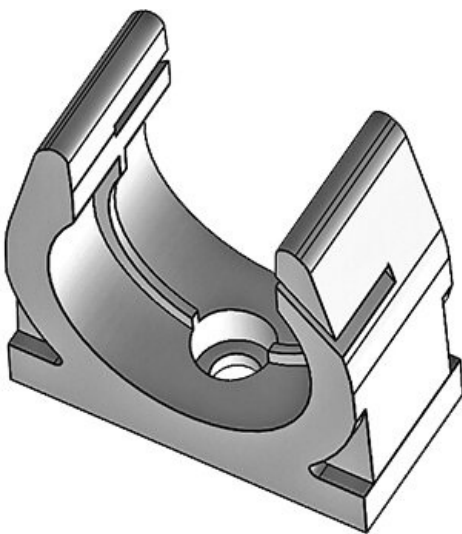
**CONFIX™ SH 20**

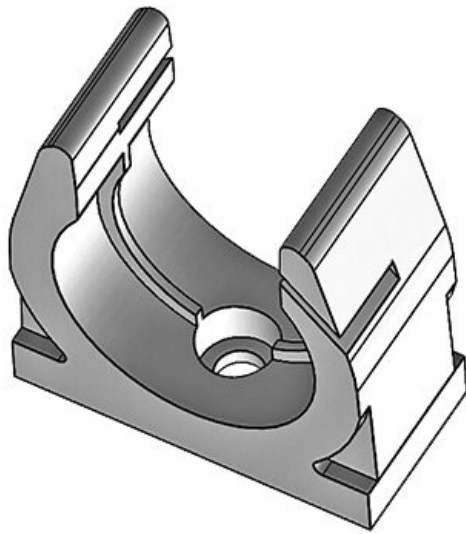
Codice	<b>31320</b>	Numero di fori	<b>1</b>
EAN	<b>4251269300</b>	per viti	
	<b>158</b>	Diam. dei fori	<b>5,5 mm</b>
Unità di imballaggio	<b>10</b>	per viti	
Lunghezza	<b>20 mm</b>		
Larghezza	<b>35 mm</b>		
Altezza	<b>35 mm</b>		
Dimensione nominale	<b>NW 20</b>		



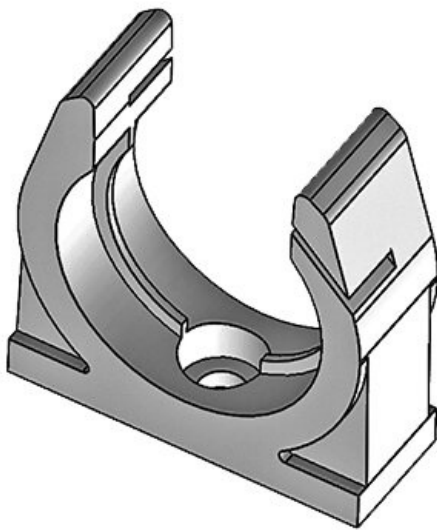
**CONFIX™ SH 23**

Codice	<b>31330</b>	Numero di fori	<b>1</b>
EAN	<b>4251269300</b>	per viti	
	<b>165</b>	Diam. dei fori	<b>5,5 mm</b>
Unità di imballaggio	<b>10</b>	per viti	
Lunghezza	<b>20 mm</b>		
Larghezza	<b>42 mm</b>		
Altezza	<b>44 mm</b>		
Dimensione nominale	<b>NW 23</b>		





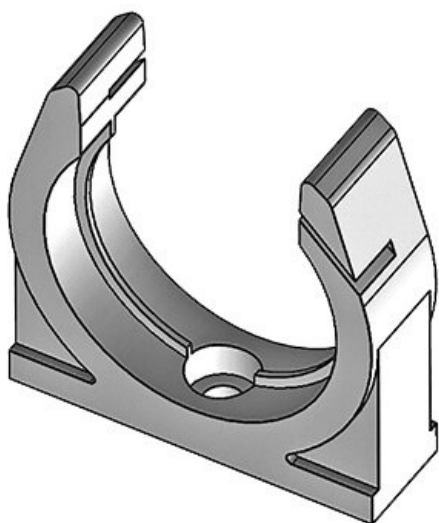
Codice	<b>31335</b>	Numero di fori	<b>1</b>
EAN	<b>4251269319</b>	per viti	
	<b>068</b>	Diam. dei fori	<b>5,5 mm</b>
Unità di imballaggio	<b>10</b>	per viti	
Lunghezza	<b>20 mm</b>		
Larghezza	<b>48 mm</b>		
Altezza	<b>48,5 mm</b>		
Dimensione nominale	<b>NW 29</b>		



Codice	<b>31340</b>	Numero di fori	<b>1</b>
EAN	<b>4251269300</b>	per viti	
	<b>172</b>	Diam. dei fori	<b>7,1 mm</b>
Unità di imballaggio	<b>10</b>	per viti	
Lunghezza	<b>20 mm</b>		
Larghezza	<b>55 mm</b>		
Altezza	<b>56,5 mm</b>		
Dimensione nominale	<b>NW 37</b>		

**CONFIX™ SH 45**

Codice	<b>31350</b>	Numero di fori	<b>1</b>
EAN	<b>4251269300</b>	per viti	
	<b>189</b>	Diam. dei fori	<b>7,1 mm</b>
Unità di imballaggio	<b>10</b>	per viti	
Lunghezza	<b>20 mm</b>		
Larghezza	<b>67 mm</b>		
Altezza	<b>68 mm</b>		
Dimensione nominale	<b>NW 45</b>		

**CONFIX™ SH 70**

Codice	<b>31360</b>	Numero di fori	<b>1</b>
EAN	<b>4251269300</b>	per viti	
	<b>196</b>	Diam. dei fori	<b>7,1 mm</b>
Unità di imballaggio	<b>10</b>	per viti	
Lunghezza	<b>20 mm</b>		
Larghezza	<b>100 mm</b>		
Altezza	<b>101 mm</b>		
Dimensione nominale	<b>NW 70</b>		

